

Komfort, der alles in den Schatten stellt.

Ein sommerliches Beisammensein mit Freunden oder Familie verdient Leichtigkeit – auch beim Aufspannen des Schirms. Deshalb ist der VITA Torna so anwenderfreundlich gestaltet, dass er sich im Handumdrehen öffnen und ausrichten lässt. Wunderbar einfach und ganz intuitiv.

Mit diesem Sonnenschirm aus der exklusiven VITA Collection entscheiden Sie sich für vollendeten Komfort in zeitlosem, puristischem Design.

So bleibt mehr Zeit für das Wesentliche: entspannte Gespräche, ein kühler Drink – und das angenehme Gefühl, im perfekten Schatten zu verweilen.

VITA® Torna

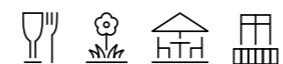
Der ergonomisch vollendete Design-Purist



01/2026 de - 259 422 60 250 © by Glatz AG



Gestell	6 oder 8 Streben Oberstock profiliert 40 × 1.4 mm Unterstock profiliert 45 × 1.5 mm
Funktion	Kurbelantrieb zum Öffnen und Schliessen Neigen mittels Drehgriff 32° 360° Drehen mittels Klemmhebel Alle Bedienfunktionen auf Hüfthöhe
Gestellfarbe	Seidengrau pulverbeschichtetes Aluminium Anthrazit pulverbeschichtetes Aluminium
Schirmbezug	Stoffqualität 5: Polyacryl, 300 g/m², UV-Protection > 98 % Selbstspannend durch flexible Strebenenden
Volant	Nur ohne erhältlich
Schutzhülle	Im Lieferumfang inbegriffen
Elektrozubehör	Osyryon Spot LED mit integriertem Akku



Verwendungsorte



Befestigung



VITA® Torna
Int. Patents pend. © Int. Design reg.

Gültig ab 1.1.2026
glatz.com

VITA® Torna Saison 2026



Glatz

Schirmmasse

Gestell Aluminium, pulverbeschichtet

Form	Nenngrösse	Anzahl Streben	Bestellnummer seidengrau	Bestellnummer anthrazit
	cm			
○	Ø 270	8	209 00 270 201	209 00 270 301
	Ø 300	8	209 00 300 201	209 00 300 301
	Ø 330	8	209 00 330 201	209 00 330 301
□	240 x 240	8	209 00 241 201	209 00 241 301
	210 x 150	6	209 00 212 201	209 00 212 301
	250 x 200	6	209 00 252 201	209 00 252 301

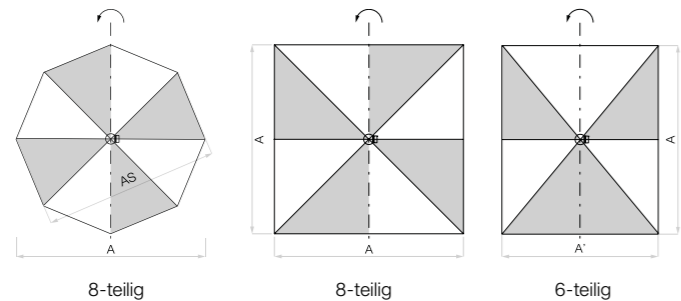
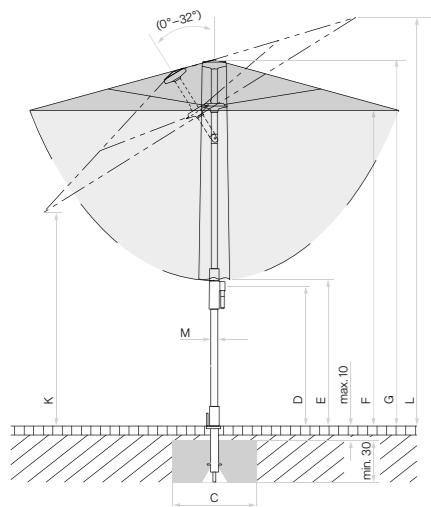
Nenngrösse	Seitenabstand	Stock Ø	Grundfläche	Kurbelhöhe	Schliesshöhe	Durchgangshöhe	Durchgangshöhe geneigt	Gesamthöhe	Gesamthöhe geneigt	Fundament	Mindestgewicht Sockel	Max. zul. Windg. offen
A	AS	M	D	E	F	K	G	L	C		kg	km/h (Bft.)
Ø 270	250	4.5	5.2	90	100	205	130	235	275	50 x 50	40	55 (7)
Ø 300	275	4.5	6.4	90	90	205	120	240	280	60 x 60	40	50 (7)
Ø 330	305	4.5	7.7	90	75	205	115	240	290	60 x 60	55	45 (6)
240 x 240	-	4.5	5.8	90	70	205	135	240	265	50 x 50	40	45 (6)
210 x 150	-	4.5	3.2	90	105	205	160	230	245	50 x 50	30	55 (7)
250 x 200	-	4.5	5.0	90	80	205	150	240	255	50 x 50	40	45 (6)

Die angegebenen Masse sind gerechnete Mittelwerte und können am Produkt leicht abweichen (± 2 % ± 5 cm).

Die Höhenmasse basieren auf der Bodenhülse BT. Bei den Sockelvarianten weichen diese unerheblich ab. Ausgenommen Stahlsockel minus 5 cm.

Die maximal zulässigen Windgeschwindigkeiten gemäss Tabelle gelten für horizontal gestelltes Schirmteil und erfordern die fixe Verankerung im Boden. Ein Sockel mit dem angegebenen Mindestgewicht reicht dafür nicht aus.

Bei mehreren Schirmen ist ein Mindestabstand von 20 cm zwischen zwei Schirmen, sowie auch zu Wänden einzuhalten.



Loser Deckbelag max. 10 cm,
Betondicke min. 30 cm (Frosttiefe beachten),
Wasserabfluss gewährleisten.

Schutzhülle

Schutzhülle aus beschichtetem, reissfestem Polyestergerewe

	Zwingend notwendig	Bestellnummer
1 Schutzhülle mit Stab und Reissverschluss		350 01 609 980
10 Stück Schutzhülle mit Stab und Reissverschluss		350 01 609 974

Zubehör

Elektro-Zubehör

	Zwingend notwendig	Bestellnummer
2 OSYRION Spot LED Akku-Licht, 2er Set, mit Fernbedienung, inkl. Ladegerät und Ladekabel		350 01 563 000
3 OSYRION Spot LED Akku-Licht, 4er Set, mit Fernbedienung, inkl. Ladegerät und Ladekabel		350 01 563 100

Befestigungen

Bodenhülsen

	Zwingend notwendig	Bestellnummer
4 Bodenhülse BT, Stahl feuerverzinkt	Übergangsrohr BT	350 01 206 100

Mauerkonsolen

5 Mauerkonsole Z, 180 mm, Stahl feuerverzinkt	Standrohr Z	350 01 205 000
---	-------------	----------------

Sockel

6 Betonsockel Z, 30 kg, Ø 47 x 10 cm, Beton hell	Standrohr Z	350 01 111 016
6 Betonsockel Z, 40 kg, Ø 60 x 8.5 cm, Beton hell	Standrohr Z	350 01 111 116
1 Palette (20 Stück) Betonsockel Z, 40 kg, Ø 60 x 8.5 cm, Beton hell	Standrohr Z	350 01 112 116
Betonsockel Z, 55 kg, Ø 60 x 11 cm, Beton hell	Standrohr Z	350 01 111 216
1 Palette (20 Stück) Betonsockel Z, 55 kg, Ø 60 x 11 cm, Beton hell	Standrohr Z	350 01 112 216
1/2 Granitsockel Z, 30 kg, 50 x 33 x 7 cm, Naturstein	Standrohr Z	350 01 109 480
7 Granitsockel Z, 40 kg, 50 x 50 x 8 cm, Naturstein, matt NEU	Standrohr Z	350 01 109 432
7 Granitsockel Z, 55 kg, 59 x 59 x 8 cm, Naturstein, matt NEU	Standrohr Z	350 01 109 434
8 ³ Rollen-Set zu Granitsockel Z, 40/55/90 kg / M4, 120 kg, Ø 5 cm, Stahl verzinkt		350 01 109 487
^{3,8} Rollen-Set zu Granitsockel Z, 40/55/90 kg / M4, 120 kg, Ø 5 cm, Edelstahl 1.4301 / 304		350 01 109 486
9 Stahlsockel Z, 40 kg, 58.5 x 58.5 x 2 cm, Stahl feuerverzinkt	Standrohr Z	350 01 100 810
9 Stahlsockel Z, 55 kg, 68.5 x 68.5 x 2 cm, Stahl feuerverzinkt	Standrohr Z	350 01 100 910
10 ³ Rollen-Set zu Stahlsockel Z, 40/55 kg, Ø 5 cm, Stahl verzinkt		350 01 101 001
10 ^{3,8} Rollen-Set zu Stahlsockel Z, 40/55 kg, Ø 5 cm, Edelstahl 1.4301 / 304		350 01 101 000

Rollensockel

11 ^{3,7} Rollensockel Z, 55 kg, 65 x 65 x 11 cm, Beton hell (ohne Decorplatte)	Standrohr Z + Decorplatte	350 01 113 200
^{3,7} 1 Palette (5 Stück) Rollensockel Z, 55 kg, 65 x 65 x 11 cm, Beton hell (ohne Decorplatte)	Standrohr Z + Decorplatte	350 01 113 280
12 Decorplatte anthrazit RAL 7016 zu Rollensockel Z, 55 kg, Aluminium-Verbund		350 01 113 320
13 Decorplatte seidengrau RAL 7044 zu Rollensockel Z, 55 kg, Aluminium-Verbund NEU		350 01 114 340

Diverse Befestigungsarten

14 Rasendorn Z, 85 x 150 x 350 mm, Stahl feuerverzinkt	Standrohr Z	350 01 205 400
--	-------------	----------------

Standrohre / Übergangsrohre

15 Standrohr Z, Innenliegend, Ø 40 / 37 mm, Stahl feuerverzinkt		350 01 201 610
16 Übergangsrohr BT, Innenliegend, Ø 40 / 37 mm, Stahl feuerverzinkt, inkl. Abdeckung anthrazit		350 01 201 830
17 Übergangsrohr BT, Innenliegend, Ø 40 / 37 mm, Stahl feuerverzinkt, inkl. Abdeckung seidengrau NEU		350 01 201 820

³nur für glatte, fugenlose Oberflächenbeläge geeignet

⁷55 kg: Bodenfreiheit 7 mm

⁸geeignet für korrosive Umgebung

